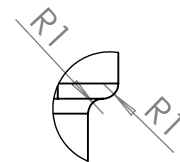
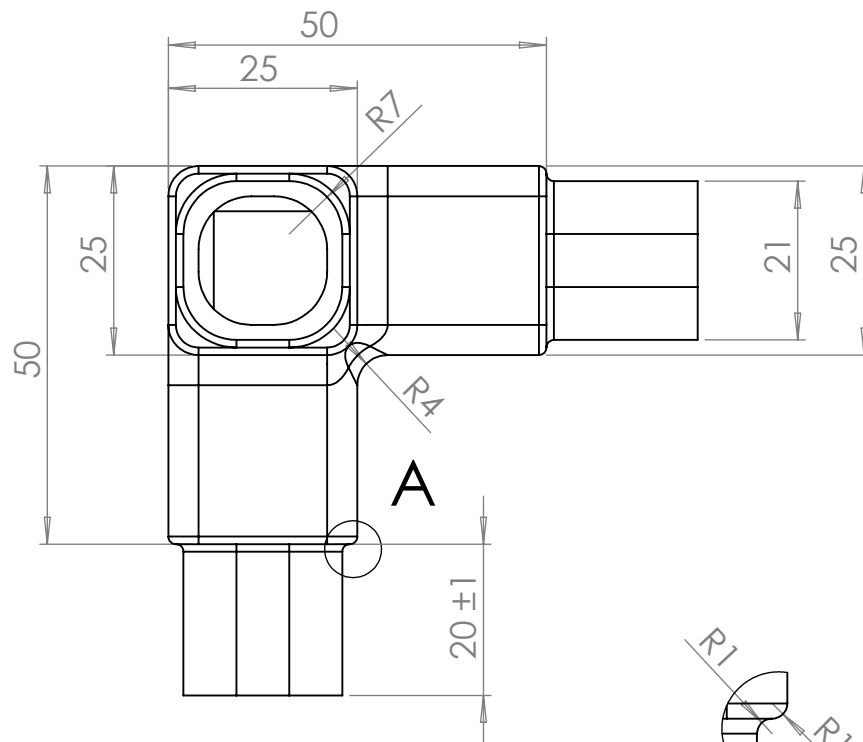




Wall thickness: 1,8mm ±1mm



DETAIL A

SCALE 2 : 1

	Refitech B.V. 5145PD Waalwijk Industrieweg 69a 0416-330589	Getekend: DdP Datum: 24-4-2017	Materiaal: CFC Revisie:	Opmerkingen: Overall tolerance is ±0,5mm unless specified otherwise	
	Amerikaanse projectie 	Tekeningnummer:	Benaming: 2. Square_corner_3d_90deg_3piece	Schaal: 1:1 Maateenheid: mm	FORMAAT: A4